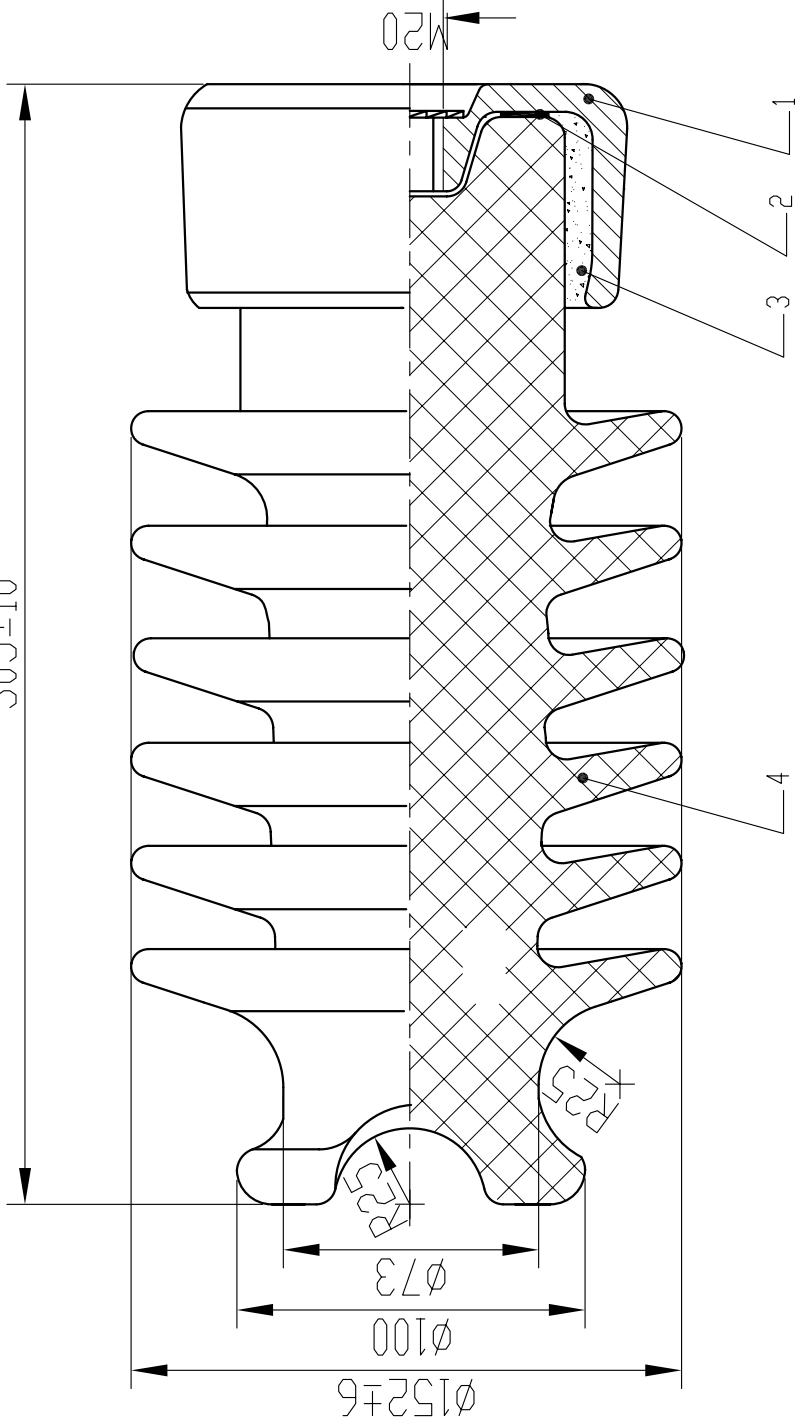


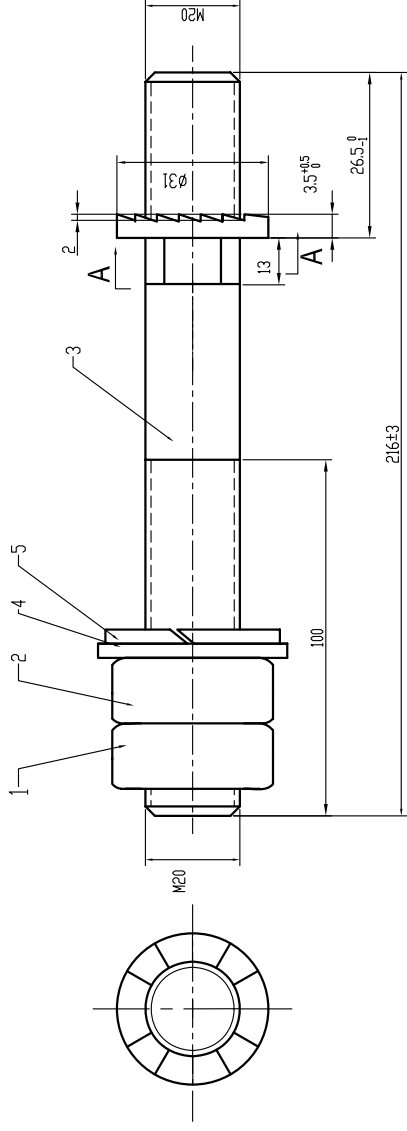
305±10



TECHNICAL REQUIREMENT:

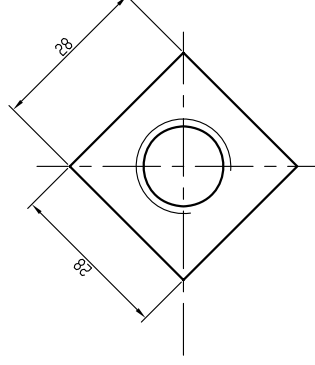
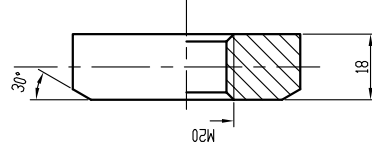
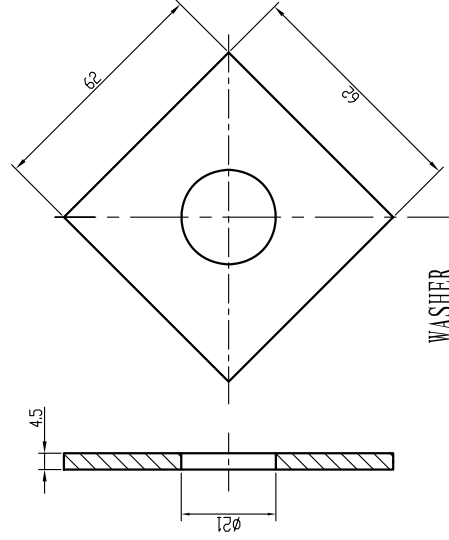
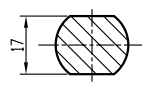
1. LEAKAGE DISTANCE: 559mm
3. CANTILEVER STRENGTH: 12.5kN
4. CANTILEVER PROOF LOAD: 5kN
5. LOW-FREQUENCY DRY FLASHOVER: 110KV
- LOW-FREQUENCY WET FLASHOVER: 85KV
6. CRITICAL IMPULSE FLASHOVER, POSITIVE: 180KV
7. CRITICAL IMPULSE FLASHOVER, NEGATIVE: 205KV
8. LOW-FREQUENCY TEST VOLTAGE, RMS TO GROUND: 22KV
- MAXIMUM RIW AT 1000 KHZ, RADIO FREED: 100 µ V
9. COLOUR OF INSULATOR GLAZED: BROWN
10. STANDARD: ANSI C29.7-1997 ANSI C29.1-1982

4		PORCELAIN	1	IV			
3		CEMENT					
2		CORK	1				
1		FITTING	1	QT450-10			
No	DRAWING No	NAME	QTY	MATERIAL	ONE WEIGHT	TOTAL WEIGHT	NOTE
						1568	
		57-2L		DRAWING No		PHASS SIGN	WEIGHT
		INSULATOR		TOTAL 2 PAGES		SCALE	PAGE 1
SIGN QTY	REJIGER No	NAME	DATE				
DRAWN	Huorgli						
CHECKED	Tina						
APPROVE	Lili						
DATE	2010.12.1						
				LILING YANGDONG			
				PORCELAIN INSULATORS			
				INDUSTRY COLTD			



Technical specifications:

1. Bolt and nut will be in hot galvanization, zinc coating according to JB/T8177-1999 standard.
2. The surface of spring washer and plain washer will be electro-galvanizing passivation.



NO.	NAME	NUMBER	MATERIAL	STANDARD
5	SPRING WASHER 20	1	65Mn	GB93-87
4	WASHER 20	1	A3	
3	BOLT	1	25	
2	NUT M20	1	25	
1	NUT M20	1	25	

图号	F1380
图样标记	重量 比例
共 2 张	第 2 张
LILING YANGDONG PORCELAIN INSULATORS INDUSTRY CO.,LTD	

BOLT 57-2

材 料

分发号

借(通)用件登记

描 图

描 校

旧底图总号

底图总号

签 字

日 期

标 记	处 数	更 改 文 件 号	签 字	日 期
制 图		王志宏	日期	
核 对		李群林	日期	
审 核		李志群	日期	
审 定		刘腰才	日期	
批 准		王志宏	日期	